

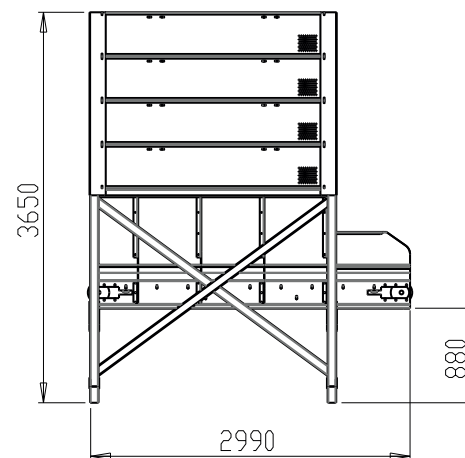
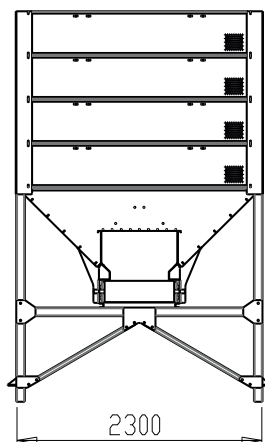
TREMIE DE STOCKAGE type:230x230x360

RESERVOIR/TAMPON DANS LES LIGNES DE MACHINES



La trémie de stockage a un rôle important, surtout dans les chaînes de lavage/triage et conditionnement de légumes. Elle est très souvent utilisée devant les peseuses/balances standard ou associatives et sert de tampon. La trémie accumule le produit et ainsi garantit le dosage en continu des légumes aux machines qui la suivent dans la chaîne. Dans le standard la trémie est équipée de système de chute en cascade qui amortit les chutes de légumes et le fond de la trémie est couvert de caoutchouc.

La trémie peut être modifiée en hauteur selon la capacité exigée, lorsqu'elle est fabriquée selon les dimensions précisées dans notre brochure, elle a une capacité de 9m³ ce qui fait 5 tonnes de légumes.



Paramètres de base :

Long./larg./ht. : 230x230x365 cm
Poids 1200 kg
Capacité 9m³ (5 tonnes)
Puissance installée 1kW/ 2A
Alimentation 3x380V+N+PE, fiche 5x16A

Equipement de série :

Tapis en caoutchouc, 65 cm de large
Variateur de vitesse pour tapis
Photocellule qui gère le travail du tapis
Châssis galva
Chute en cascade amortissante

Equipement en option :

Tapis qui alimente la trémie
La hauteur/ capacité sur mesure
Châssis inox

